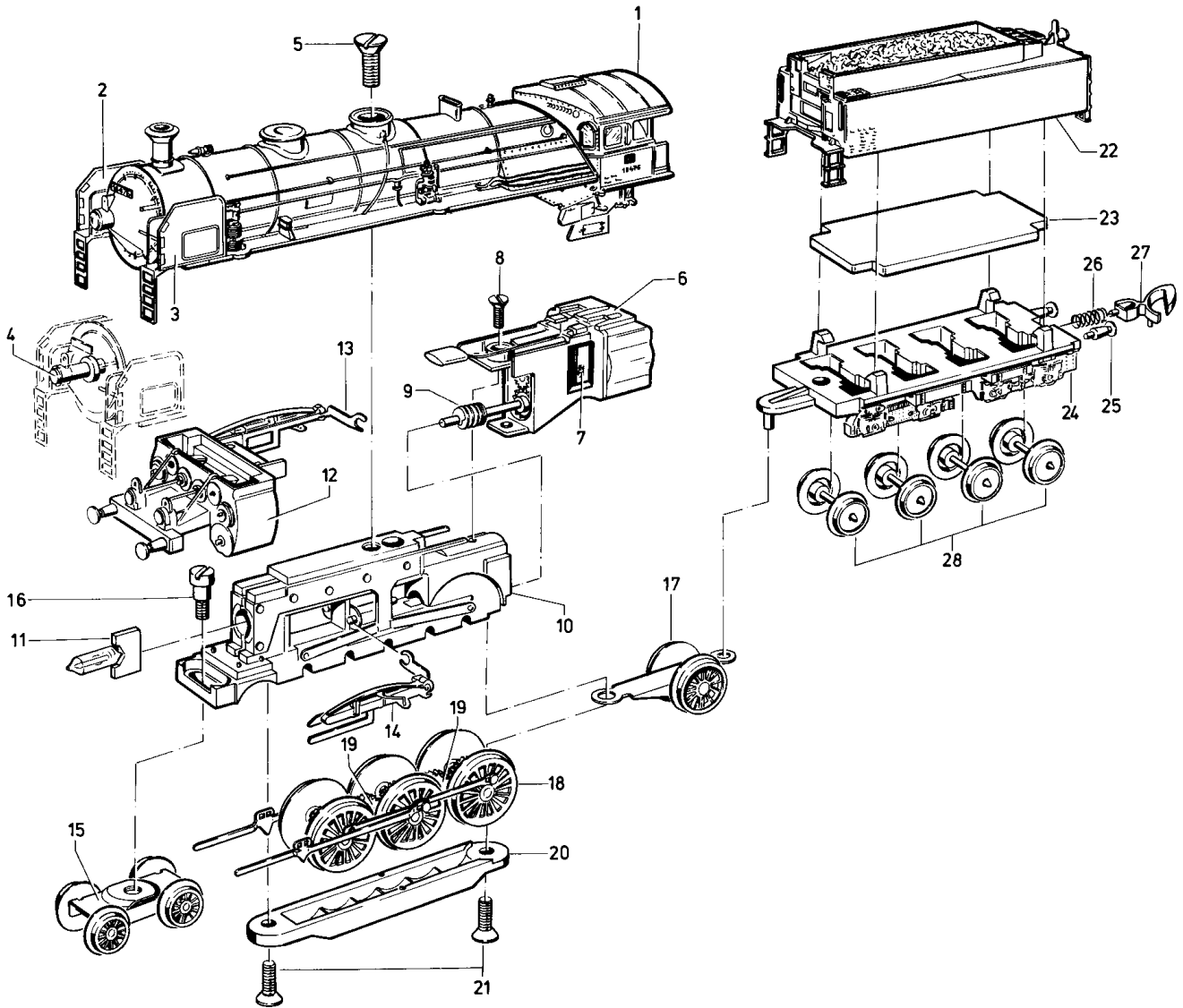


Schnellzuglokomotiven 8891, 8892 und 8893



8892

Lfd. Nr.	Benennung	Bestell-Nr.
		8892
1	Lokaufbau (komplett) mit	26 382
2	Windleitblech (rechts)	—
3	Windleitblech (links)	—
4	Lichtkörper	26 383
5	Senkschraube	75 610
6	Motor (komplett) mit	26 190
7	Bürstenpaar	8 989
8	Senkschraube	78 555
9	Welle mit Schnecke und Zahnrad	26 187
10	Traggestell	26 455
11	Beleuchtungseinsatz	8 953
12	Zylinderblock	26 411
13	Kreuzkopfführung (rechts)	26 412
14	Kreuzkopfführung (links)	26 413
15	Drehgestell	26 376
16	Zylinderansatzschraube	75 313
17	Lenkgestell	26 378
18	Treibradsätze mit Gestänge	26 414
19	Zwischenradsatz	26 128
20	Abdeckung	26 105
21	Senkschraube	78 557
	Tender (komplett) mit	26 390
22	Tendergehäuse	26 392
23	Beschwerung	26 145
24	Tenderboden	26 391
25	Puffer	76 145
26	Druckfeder	76 568
27	Kupplungshaken	70 420
28	Radsatz	70 081